

750W Zoom Profilscheinwerfer



Spezifikationen

Zoom Profilscheinwerfer 15°-30° und 25°-50°

- Gehäuse**
- Robustes Aluminium Druckguß-Gehäuse
 - Einhandbedienung für die Einstellung von Fokus und Zoom (Patente angemeldet)
 - Um $\pm 25^\circ$ rotierbare Blendschieber aus rostfreiem Edelstahl
 - 3 Ebenen Blendschieber aus rostfreiem Edelstahl
 - Klappe im Linsentubus für einfache Linsensäuberung
 - Doppelte Bügelfeststellung mit zwei Knebelhandgriffen
 - Skalemarkierung am Einstellrad für Fokus und Zoom
 - Integrierter Druckguß-Farbrahmenhalter mit obenliegendem Halteclip
 - Thermisch isolierte Griffe und Knöpfe
 - Stahlbügel mit zwei Befestigungspositionen
 - Einschub für Glas oder Stahl Gobos
 - Einschub mit Schiebe Abdeckung für motorisierte Gobo-Rotatoren oder optionale Iris
 - Integrierte Öse für Sicherungsseile

Elektrotechnische Teile

- 230-240V, 50Hz
- Hitzebeständiges Silikonkabel
- CE Kennzeichnung

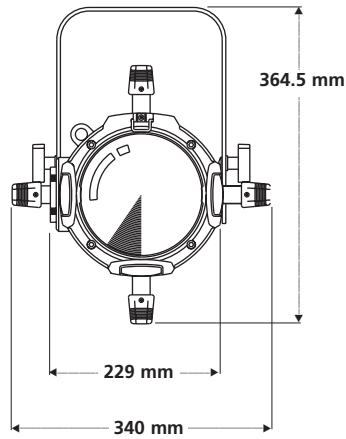
Lamp

- 750W maximum
- HPL — Kompakt Glühwendel Lampe
- Patentierte Glühwendel Geometrie für extrem effiziente Lichtausbeute
- Integrierter Lampenkühlkörper aus Aluminium Druckguß

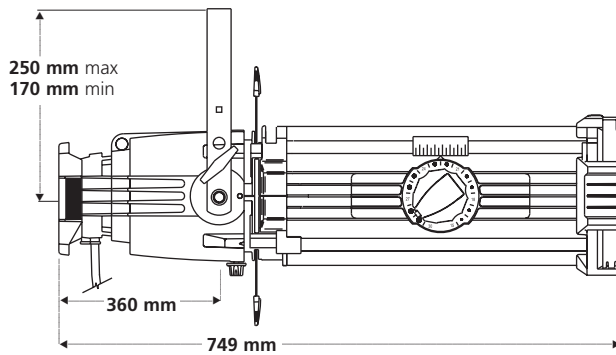
Optisches System

- Die 15°-30° Variante besteht aus zwei Bi-Convex Linsen
- Die 25°-50° Variante besteht aus einer Plan-Convex Vorderlinse und einer Bi-Convex Hinterlinse
- Linsen sind Anti Reflex beschichtet
- Faccetierter Reflektor mit Dichroischer Beschichtung
- 95% des sichtbaren Lichtes wird durch das Optische System geleitet
- 90% der Infrarotstrahlung (Wärme) passiert den Reflektor
- Reflektor und Linse(n) sind mit erschütterungsfreien Befestigungen gesichert
- Durch niedrige Temperatur im Gate und Lichtstrahl, verbiegen oder verzerren die Blendschieber nicht
- Werkzeugfreie Lampenzentrierungs (X/Y) und spitz/flach (Z) Einstellungs Knöpfe
- Feststellbare X, Y und Z Einstellungen, keine Veränderung durch Lampentausch

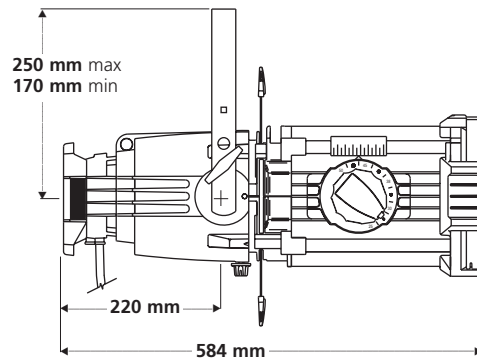
15°- 30° & 25°- 50°



15°- 30°



25°- 50°



Source Four Zoom Gewicht und Abmessungen

	Scheinwerfer Gewicht kg	Gewicht incl. Verpackung kg	Abmessungen Verpackung mm
15°-30°	9,1	11,0	300 x 300 x 880
25°-50°	8,6	10,0	290 x 300 x 740

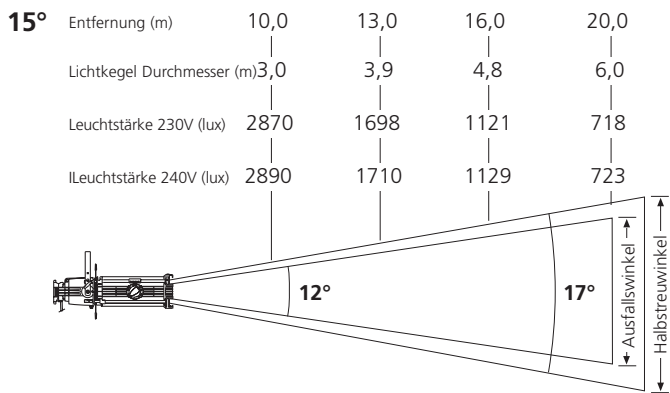
Lampen code	Watt	Volt	Anfangs Lumen	Farb Temp.	Mittlere Lebensdauer	MF
HPL 750/230	750	230	19 400	3 200°	300	0,90
HPL 750/240	750	240	19 400	3 200°	300	0,90
HPL 575/230	575	230	14 900	3 200°	400	0,76
HPL 575/240	575	240	14 900	3 200°	400	0,76
HPL 575/230X	575	230	11 780	3 050°	1500	0,61
HPL 575/240X	575	240	11 780	3 050°	1500	0,64
HPL 375/230X	375	230	7 800	3 050°	1000	0,38
HPL 375/240X	375	240	7 800	3 050°	1000	0,38

Achtung: Die Benutzung von anderen Lampen außer der HPL führt zum Erlöschen der CE Kennzeichnung und der Produktgarantie. Der Source Four ist für maximal 750W zugelassen.

Anmerkung: Für den Gebrauch einer Lampe, multiplizieren Sie den Candela-Wert des gewünschten Ausfallwinkels mit dem Multiplizierungsfaktor (MF), der für den gewünschten Lampentyp angegeben ist.

Photometrische Daten

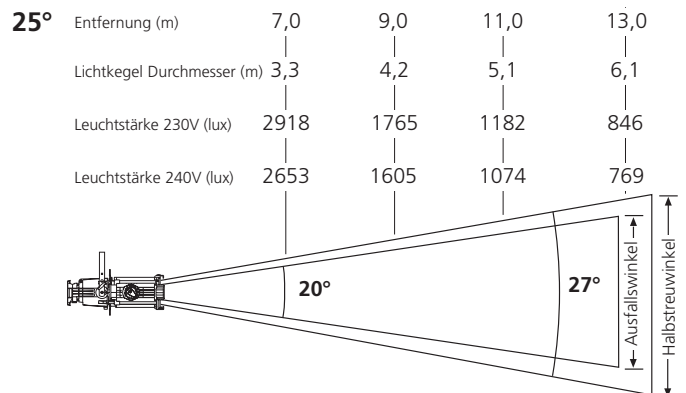
Source Four Zoom 15°- 30°



Halbstreuwinkel: Durchmesser des Lichtkegels: Multiplizieren Distanz mit 0,30
 Ausfallswinkel: Durchmesser des Lichtkegels: Multiplizieren Distanz mit 0,21

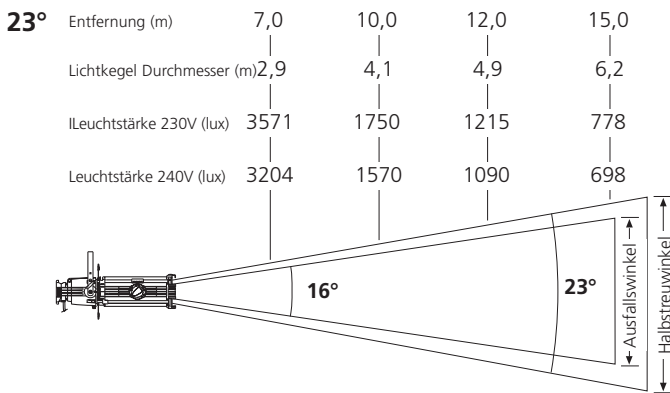
Spannung (V)	Candela	Feld Lumen	Wirksamkeit LPW	Wirkungsgrad %
230	287 000	11 300	15,1	58,2
240	289 000	9 290	12,4	47,9

Source Four Zoom 25°- 50°



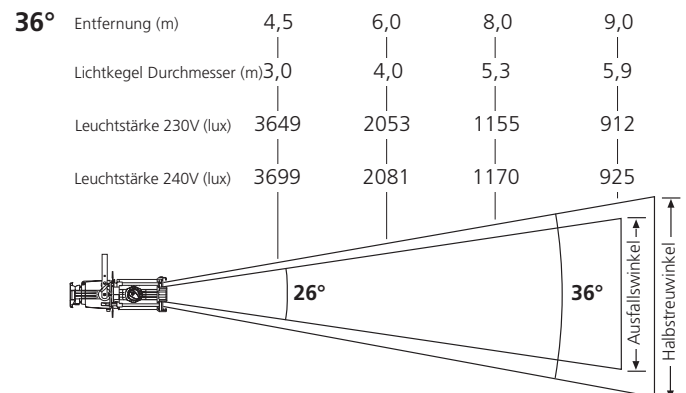
Halbstreuwinkel: Durchmesser des Lichtkegels: Multiplizieren Distanz mit 0,47
 Ausfallswinkel: Durchmesser des Lichtkegels: Multiplizieren Distanz mit 0,33

Spannung (V)	Candela	Feld Lumen	Wirksamkeit LPW	Wirkungsgrad %
230	143 000	12 600	16,8	64,9
240	130 000	12 400	16,5	63,9



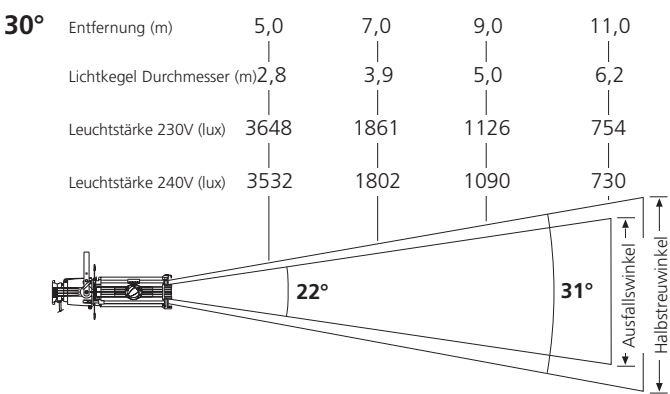
Halbstreuwinkel: Durchmesser des Lichtkegels: Multiplizieren Distanz mit 0,41
 Ausfallswinkel: Durchmesser des Lichtkegels: Multiplizieren Distanz mit 0,28

Spannung (V)	Candela	Feld Lumen	Wirksamkeit LPW	Wirkungsgrad %
230	175 000	11 800	15,7	60,8
240	157 000	10 800	14,4	55,7



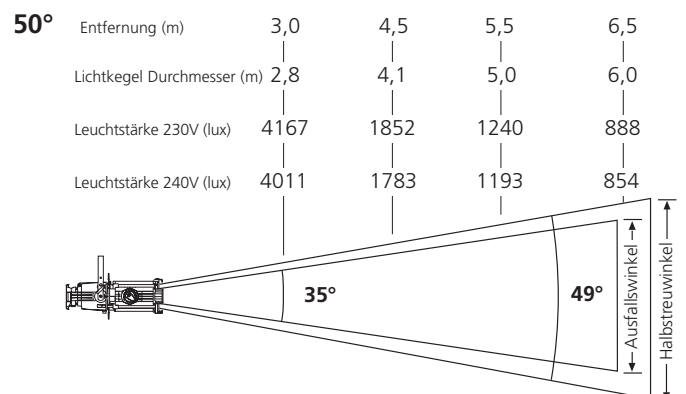
Halbstreuwinkel: Durchmesser des Lichtkegels: Multiplizieren Distanz mit 0,66
 Ausfallswinkel: Durchmesser des Lichtkegels: Multiplizieren Distanz mit 0,63

Spannung (V)	Candela	Feld Lumen	Wirksamkeit LPW	Wirkungsgrad %
230	73 900	12 800	17,1	66,0
240	74 900	12 400	16,5	63,9



Halbstreuwinkel: Durchmesser des Lichtkegels: Multiplizieren Distanz mit 0,56
 Ausfallswinkel: Durchmesser des Lichtkegels: Multiplizieren Distanz mit 0,39

Spannung (V)	Candela	Feld Lumen	Wirksamkeit LPW	Wirkungsgrad %
230	91 200	10 700	14,3	55,2
240	88 300	10 100	13,5	52,1



Halbstreuwinkel: Durchmesser des Lichtkegels: Multiplizieren Distanz mit 0,92
 Ausfallswinkel: Durchmesser des Lichtkegels: Multiplizieren Distanz mit 0,63

Spannung (V)	Candela	Feld Lumen	Wirksamkeit LPW	Wirkungsgrad %
230	37 500	11 700	15,6	60,3
240	36 100	11 600	15,5	59,8

Alle Photometrischen Daten in diesem Dokument wurden an Standard-Scheinwerfern und mit dem Prometric™ CCD Mess System gemessen. Die Scheinwerfer wurden auf eine Cosinus Lichtverteilung eingestellt und mit kalibrierten HPL 750/230 19400 Lumen und HPL 750/240 19400 Lumen Lampen an der Nennspannung vermessen. Die gesamten Daten wurden auf nominale Lampenlumen normalisiert.

Um die Lichtstärke in Lux bei einer bestimmten Entfernung zu erhalten, muß die "Candela" Angabe durch das Quadrat der Entfernung geteilt werden.

Bestellinformation

Source Four Zoom

Artikel Nr.	Bezeichnung
7060A1240-0X	15°-30° Source Four Zoom (schwarz)
7060A1242-0X	25°-50° Source Four Zoom (schwarz)

Hinweis: Nur in Schwarz erhältlich

Jeder ETC Source Four Zoom werden mit einem Farbrahmen und Anschlusskabel ohne Stecker ausgeliefert.

Source Four Zoom Zubehör

Artikel Nr.	Bezeichnung
7060A1014	Gobo halter, Größe B
7060A1019	Glas Gobo Halter
7060A1022	Fangseil 800mm
7060A1012	Einschub Iris
7060A1020	Farbrahmen 190 x 190mm (Ersatz)
7060A1016	Donut 190 x 190mm
PSF1023	Snoot, 153mm
7060A2028	Balance Bügel



Europa Tel: +44 (0)20 8896 1000 • Fax: +44 (0)20 8896 2000
Americas Tel: +1 608 831 4116 • Fax: +1 608 836 1736
Asien Tel: +852 2799 1220 • Fax: +852 2799 9325
Email: mail@etceurope.com • **Web:** www.etcconnect.com



7060L1018DE - Rev A